

Bufet chlazený GN 4-1/1 RAL

Model	Sap kód	00012101
ES BLUE+ 4R	Skupina artiklů	Bufety a vitríny



- Typ bufetu: BLUE - chlazený, dynamické chlazení
- Typ vlastností zařízení: Chlazené
- Počet GN / EN zařízení: 4
- Velikost GN / EN zařízení: GN 1/1
- Hloubka GN zařízení [mm]: 150
- Minimální teplota zařízení [°C]: 4
- Maximální teplota zařízení [°C]: 8

Sap kód	00012101	Napájení	230 V / 1N - 50 Hz
Šířka netto [mm]	1494	Počet GN / EN zařízení	4
Hloubka netto [mm]	760	Velikost GN / EN zařízení	GN 1/1
Výška netto [mm]	1288	Hloubka GN zařízení [mm]	150
Hmotnost netto [kg]	157.70	Minimální teplota zařízení [°C]	4
Příkon elektrický [kW]	0.494	Maximální teplota zařízení [°C]	8

Technický list

Technický výkres



Bufet chlazený GN 4-1/1 RAL

Model

Sap kód

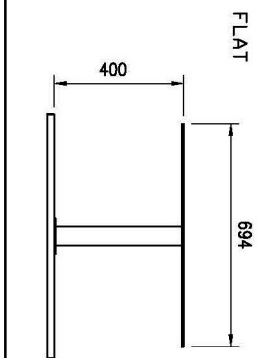
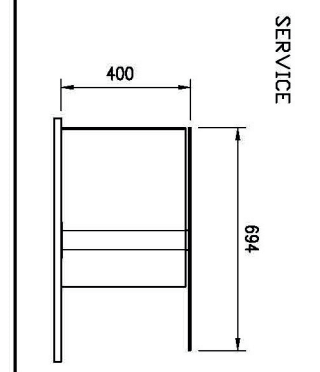
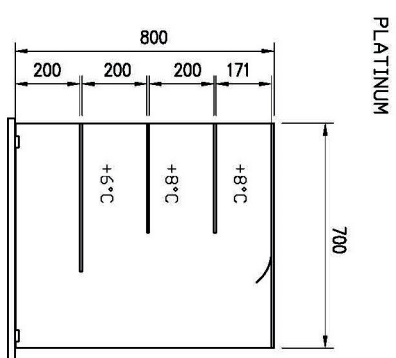
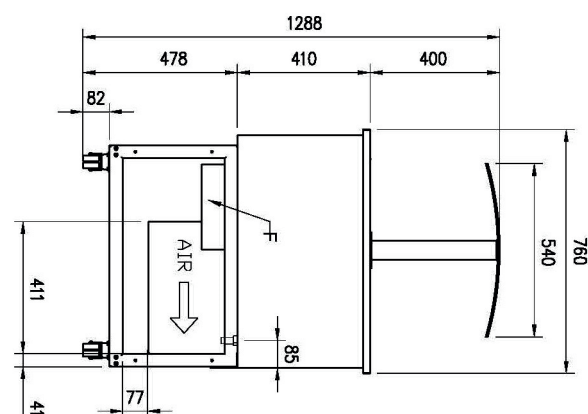
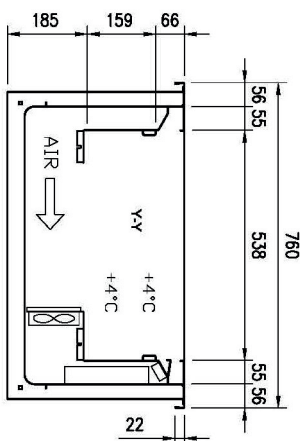
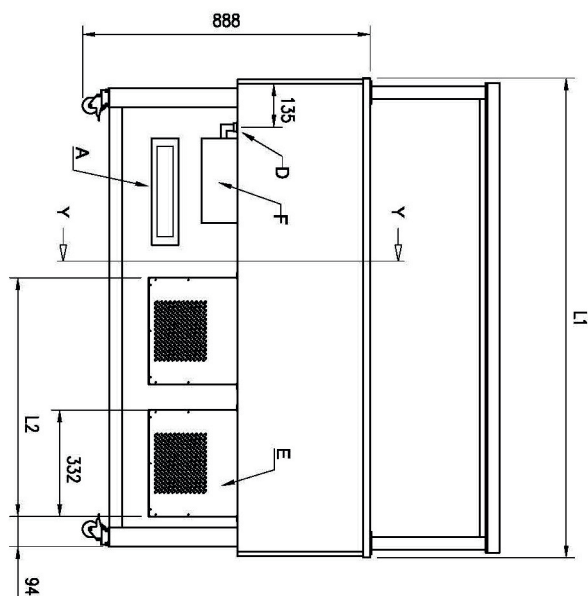
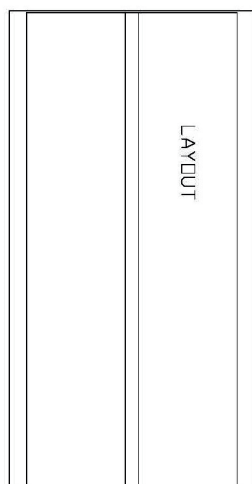
00012101

ES BLUE+ 4R

Skupina artiklů

Bufety a vitríny

A= ELECTRICAL CONNECTION
D= WATER DISCHARGE ø16
E= GAS CONNECTION ø8 ø10
F= WATER BOX



Bufet chlazený GN 4-1/1 RAL

Model	Sap kód	00012101
ES BLUE+ 4R	Skupina artiklů	Bufety a vitríny

1

Dynamické chlazení

konstantní teplota ve všech místech chlazeného prostoru

- větší hygienická bezpečnost chlazené potraviny

2

Celonerezová konstrukce

zdravotně nezávadné pro styk s potravinami

robustnost

- perfektní sanitace
- dlouhá životnost

3

Zaoblené rohy

vany bez ostrých hran a rohů

- vyšší hygienická bezpečnost
- úspora času díky snadnému čištění

4

Vložení GN až 150mm

variabilita použití

- možnost chlazení různých druhů potravin i většího objemu
- úspora času, místa, nákladů

5

LED osvětlení

minimální energetická náročnost

- úsporné osvětlení
- atraktivní vzhled

6

Pojezdová kolečka

převozitelný bufetový stůl

- větší flexibilita při výdeji
- možnost použití na rautech
- snadnější a bezpečnější manipulace

7

Dechová galerka se spouštěním

galerka vyrobená z hygienického plexiskla s motorickým posunem

- hygienická ochrana potravin
- možnost uzavření před výdejem - prodloužení trvanlivosti potravin

Bufet chlazený GN 4-1/1 RAL

Model	Sap kód	00012101
ES BLUE+ 4R	Skupina artiklů	Bufety a vitríny

1. Sap kód:

00012101

2. Šířka netto [mm]:

1494

3. Hloubka netto [mm]:

760

4. Výška netto [mm]:

1288

5. Hmotnost netto [kg]:

157.70

6. Šířka brutto [mm]:

1558

7. Hloubka brutto [mm]:

1012

8. Výška brutto [mm]:

1100

9. Hmotnost brutto [kg]:

163.00

10. Typ spotřebiče:

Elektrické zařízení

11. Materiál:

Nerez

12. Typ bufetu:

BLUE - chlazený, dynamické chlazení

13. Typ vlastností zařízení:

Chlazené

14. Vnější barva zařízení:

Hemlock

15. Příkon elektrický [kW]:

0.494

16. Napájení:

230 V / 1N - 50 Hz

17. Počet GN / EN zařízení:

4

18. Velikost GN / EN zařízení:

GN 1/1

19. Hloubka GN zařízení [mm]:

150

20. Minimální teplota zařízení [°C]:

4

21. Maximální teplota zařízení [°C]:

8